



Reti di calcolatori

Prova scritta del 6 settembre 2013
(4° appello sessione estiva AA 2012/13)

Istruzioni

Svolgere ciascun esercizio su un **foglio (non pagina) separato**, riportando nome, cognome e numero di matricola. Svolgere gli esercizi possibilmente con ordine, riportando e descrivendo la procedura seguita in modo da consentire, durante la correzione, di distinguere errori concettuali da errori di distrazione e veniali. Chiarimenti sulle correzioni potranno essere chiesti (anche per gli esami insufficienti) nello studio del docente prima e durante gli esami orali. Uno scritto insufficiente non consente di completare l'esame con l'orale; eventuali prove "al limite" verranno segnalate come "18-".

Segnare almeno 2 preferenze (di più è meglio) per l'orale orale

Nome e Cognome

	Lun 16	Mar 17	Mer 18	Gio 19	Ven 20
8.30-11.30			██████████		
11.00-12.30		██████████		██████████	
14.00-16.00					██████████
16.00-18.00	██████████				

L'esito degli scritti sarà pubblicato entro venerdì 13 settembre alle ore 24.00, insieme alla scaletta del colloquio orale. La mancata presenza all'orale implica non passare l'esame e dover rifare anche lo scritto, a meno di giustificati motivi comunicati in anticipo via mail.

Se è assolutamente necessario fare l'orale in altra data segnarlo sul compito e mandate immediatamente dopo lo scritto un e-mail a locigno@disi.unitn.it con la motivazione e le altre date possibili. Dal 7 al 12 è purtroppo impossibile.

Esercizio 1 - Domande (e risposte!) brevi (11 punti)

1. A cosa serve il campo TTL (Time To Live) nel protocollo IP? Quando e come viene decrementato?
2. Si faccia un semplice esempio di codice per il rilevamento degli errori in una trama di livello data-link.
3. TCP usa ACK cumulativi. Si elenchino almeno 3 vantaggi dell'uso di ACK cumulativi rispetto ad ACK selettivi.
4. Un protocollo data-link usa CSMA/CD come sotto-protocollo MAC. Se la dimensione minima della PDU di livello MAC è 100byte e la velocità di trasmissione è di 80Mbit/s si calcoli la dimensione massima in metri del collision domain nell'ipotesi che la velocità di propagazione del segnale è di 200000km/s e il tempo richiesto per rilevare una collisione è di 5 μ s (micro-secondi).
5. L'affermazione che un protocollo di livello N dialoga con un protocollo del livello immediatamente inferiore (N-1) è vera o falsa? Perché?
6. Quanti indirizzi IP possono essere associati ad un nome di host tramite il DNS? Viceversa, dato un host con uno specifico indirizzo IP pubblico, quanti nomi gli si possono associare?

Esercizio 2 (11 punti)

Si consideri la rete disegnata in Fig. 1. I router A—F usano RIP come protocollo di calcolo delle rotte per l'instradamento dei pacchetti ed il costo dei link è simmetrico.

1. Si disegni il Minimum Spanning Tree (MST) del nodo A supponendo che la rete sia a regime.

Al tempo T il costo del link D-C passa da 1 a 6.

2. Si descriva lo scambio di messaggi tra i nodi D ed A conseguente al cambio di costo del link e si ricalcoli il l'instradamento (MST) del nodo A.

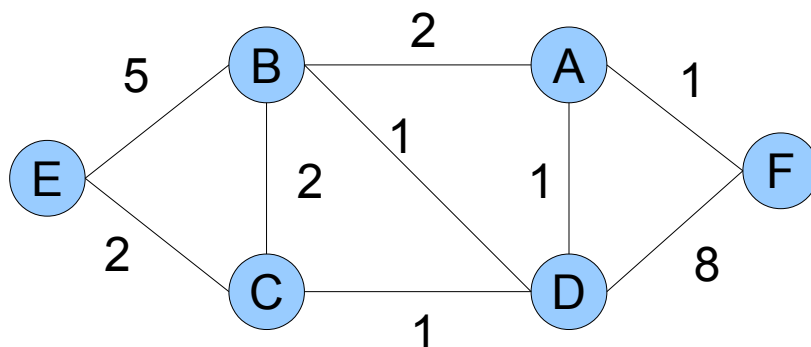


Fig. 1: Topologia della rete

Esercizio 3 (11 punti)

La rete di una università è strutturata come nella figura 2. La LAN 2 raccoglie tutto il traffico del personale docente e ricercatore, che usa indirizzi IP pubblici, presi dal range 130.192.240.0/20

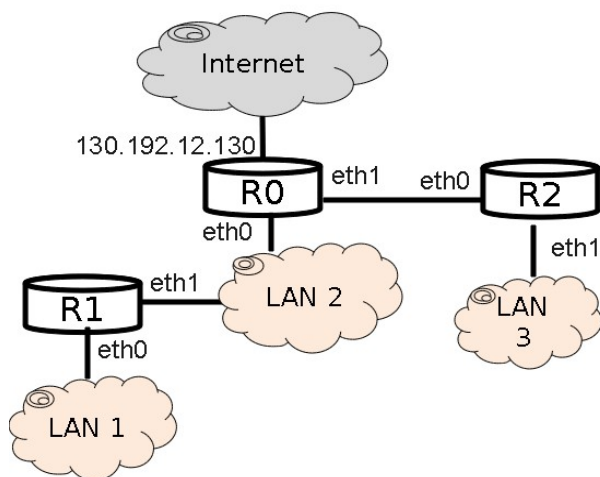


Figura 2. Topologia fisica della rete aziendale da configurare

Il router R0 è collegato ad Internet con l'indirizzo IP pubblico 130.192.255.254 .

Le LAN1/3 raccolgono invece il traffico dell'amministrazione e degli studenti rispettivamente e hanno assegnati indirizzi IP privati. In particolare l'amministrazione ha necessità di due subnet /24 mentre gli studenti hanno bisogno di un vast orange di indirizzi e viene quindi usata una rete /16.

1. Assegnare gli indirizzi IP alle LAN 1 e LAN 3.
2. Assegnare gli indirizzi IP alle interfacce eth0 ed eth1 dei router R0, R1, R2.
3. Come devono essere configurate le tabelle di routing degli host di LAN2?
4. Si spieghi il trattamento a livello IP in R1, R0, R2 di un pacchetto mandato da un host di LAN1 ad un host connesso a LAN3.
5. Si spieghino vantaggi e svantaggi di assegnare alla LAN degli studenti un singola subnet /16 piuttosto che suddividere lo spazio di indirizzamento logico (livello IP) in diverse sottoreti, ad esempio 256 subnet /24 e spiegare la diversa configurazione necessaria per R2.